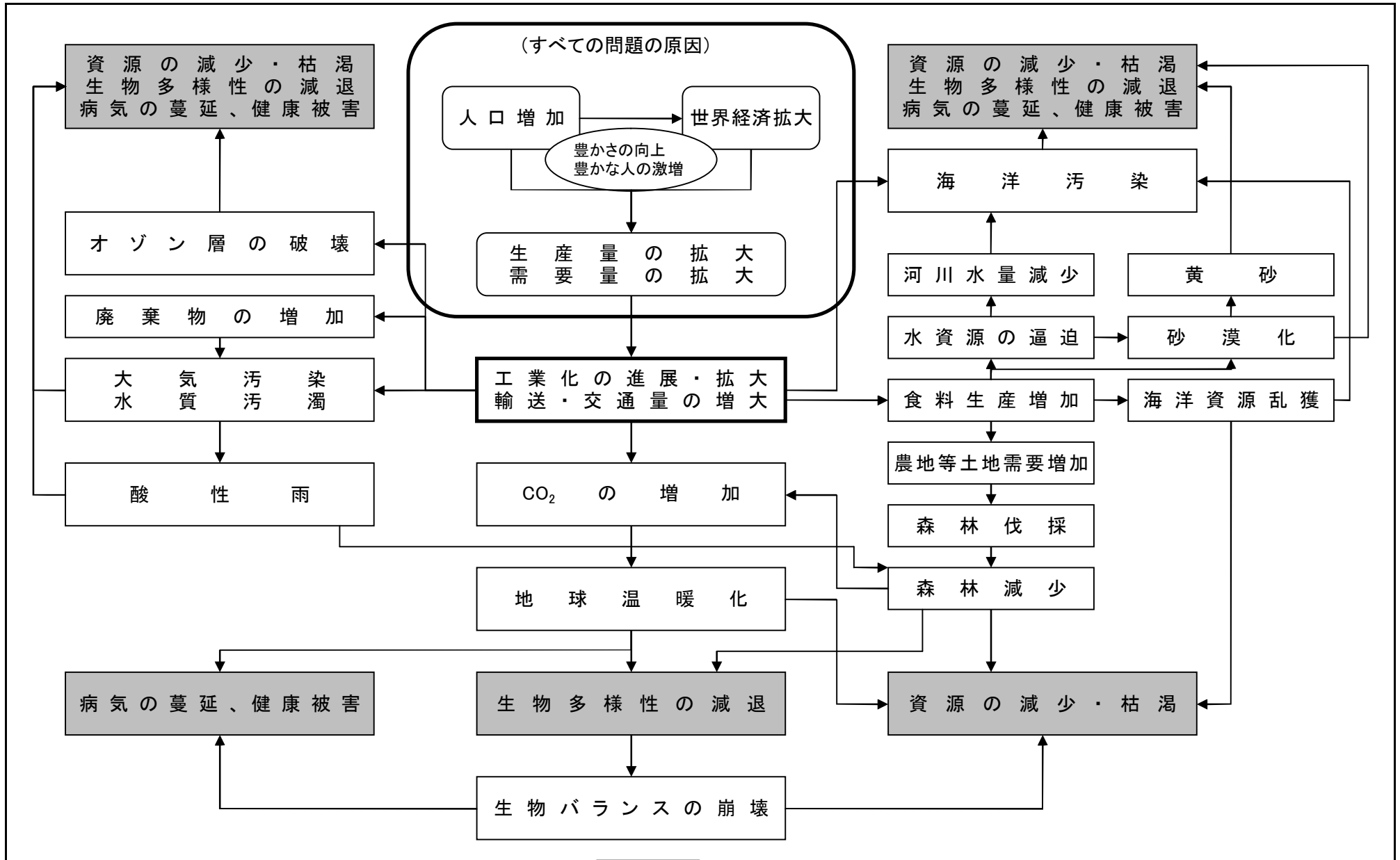


# 環境問題の構造

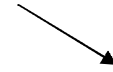
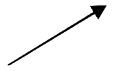
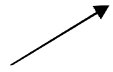


地球上の人々が生きていくことが困難になる世界へ

# 環境問題の構造

(CO<sub>2</sub>の排出量のモデル化)

$$\text{CO}_2\text{排出量} = \text{GDP} \times \text{GDP当たりのCO}_2\text{排出量} - \text{森林面積} \times \text{1単位当たりのCO}_2\text{吸収量}$$



・新興国を中心に成長を実現  
・今後も大きな増加となる

・成長期の新興国はGDP当たりの排出量が多い  
・世界GDPに占める新興国の構成比が高まるため、今後も上昇する

・森林伐採、温暖化により減少している  
・今後も畜産を含めた農地転用、砂漠化により減少を回避できない

世界の議論はここが中心になっている



CO<sub>2</sub>を減少させるための手段として・・・  
・CO<sub>2</sub>の地球への埋蔵  
・CO<sub>2</sub>の宇宙への放出  
・CO<sub>2</sub>の分解技術  
・地球を冷やす技術  
etc.